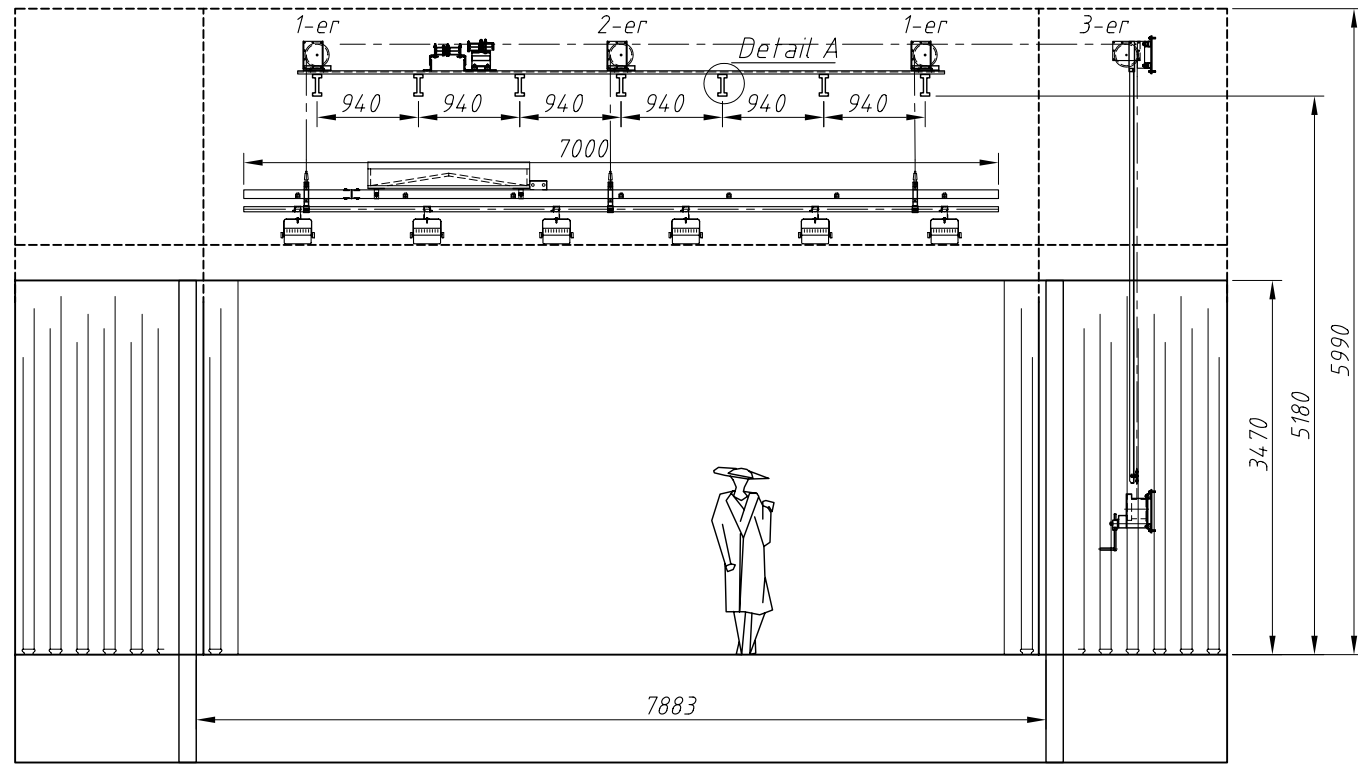
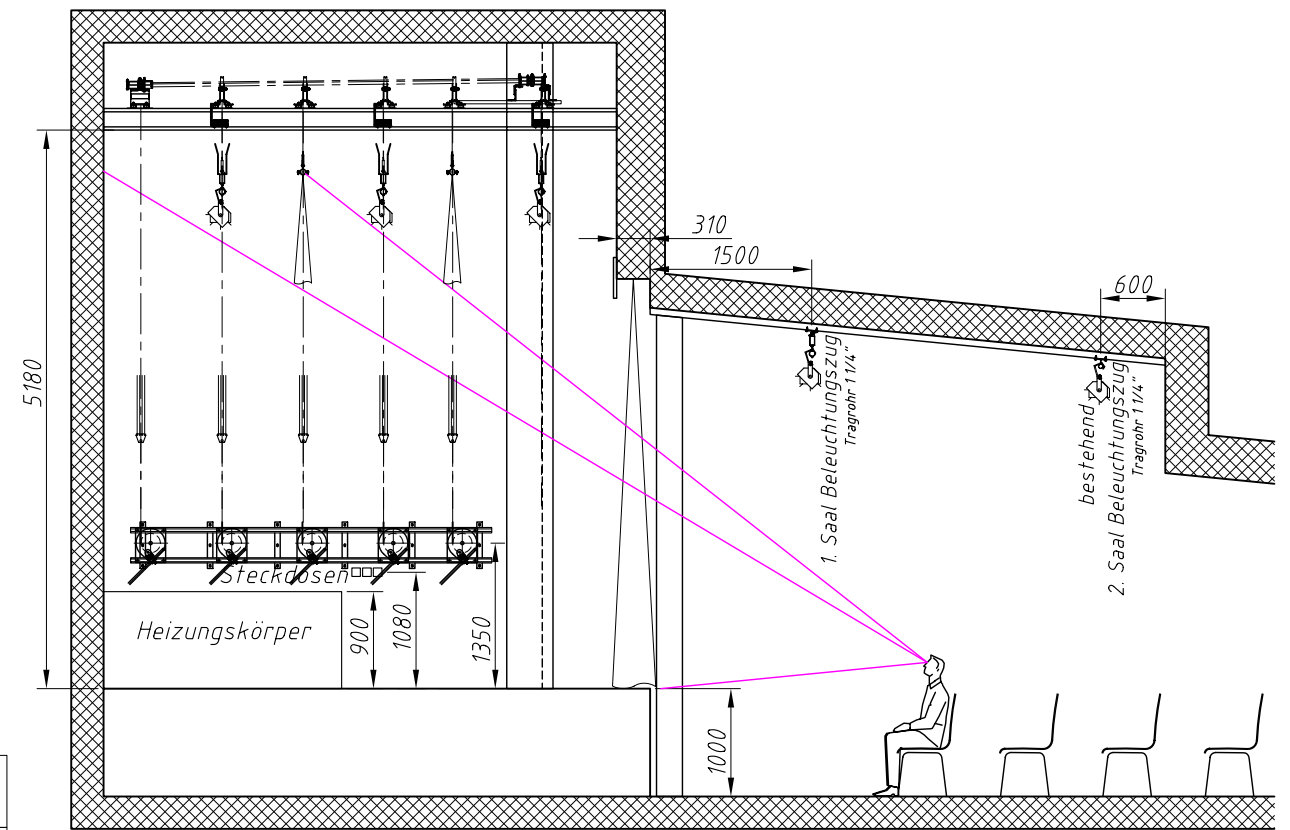


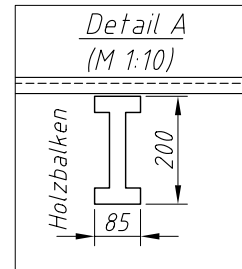
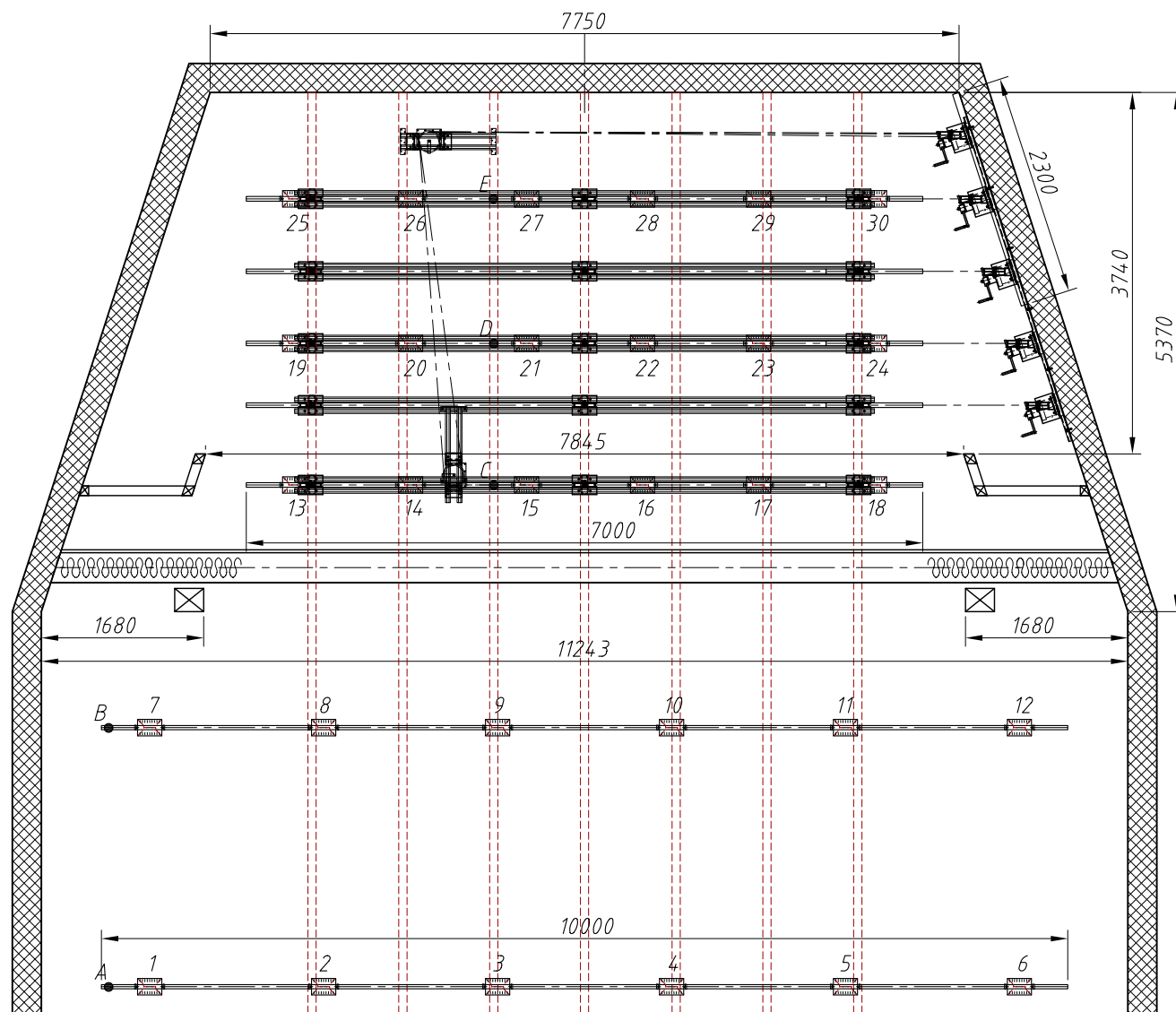
Ansicht



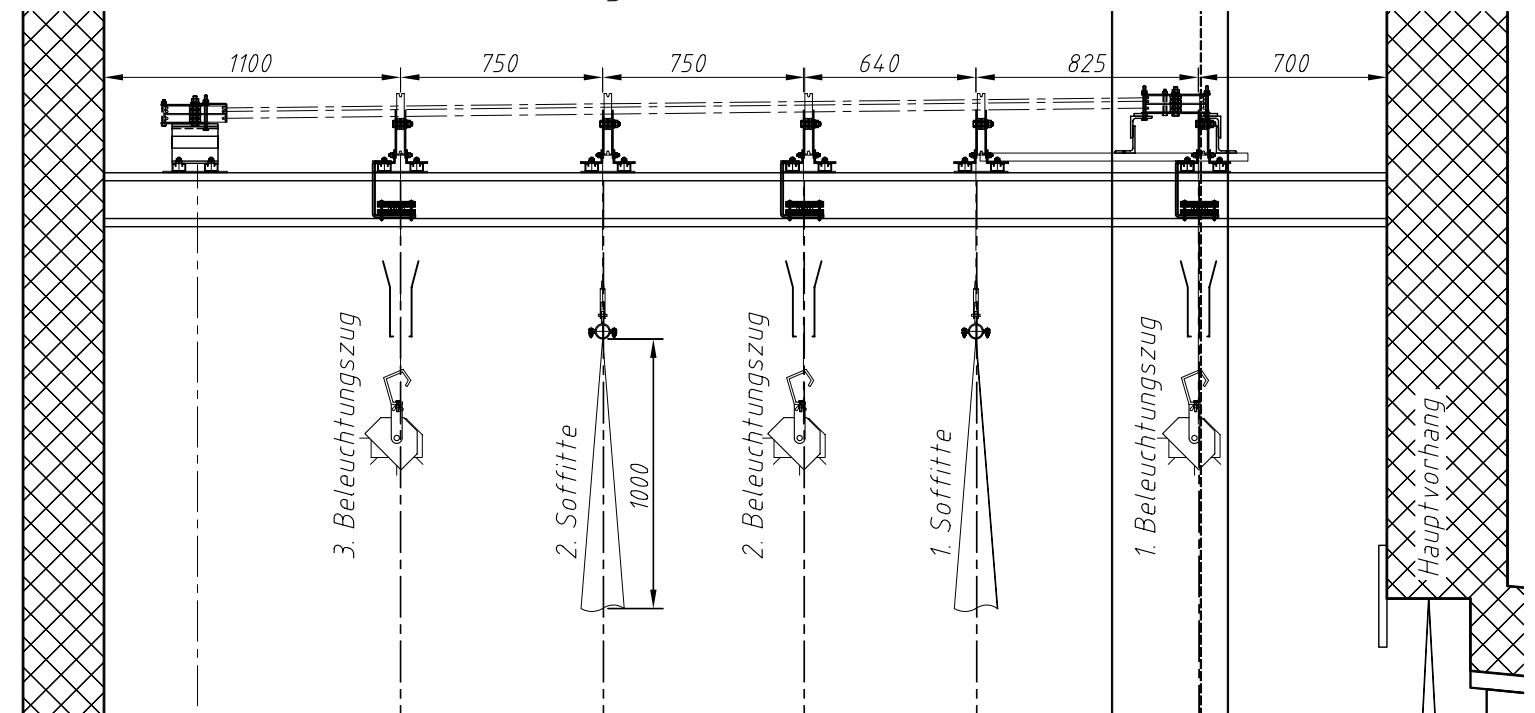
Längsschnitt



Grundriss



Längsschnitt (M 1:20)



Farbe Bühnentechnik RAL 9005 tiefschwarz

Gegenstand: **Anlageplanung Bühneneinrichtung** A2

wyss Bühnenbau ag
industriestr. 19
postfach
ch-8752 näfels

tel. +41 (0)55 618 50 40
fax. +41 (0)55 618 50 49
E-Mail: info@wyss-buehnenbau.ch

Massstab: 1:50	Gezeichnet:	16.08.06	kns	Art. Nummer: 60.xxxx
	Aenderungen:	29.08.06	kn	
Kommission:				Zeichnungs Nr.:

Reinach Theater am Bahnhof
31289-1